

Крепления Vibrofix Techno применяются для виброизоляции подвешеного инженерного оборудования, вентиляционных каналов и трубопроводов инженерных сетей.

Крепления Vibrofix Techno изготовлены из прочной оцинкованной стали толщиной 1,5 мм. В качестве упругого элемента применяется уникальный материал Sylomer® (Getzner Werkstoffe, Австрия), специально разработанный для решения задач в области виброзащиты.

- ▶ эффективная виброизоляция подвешеного инженерного оборудования
- ▶ низкая резонансная частота
- ▶ легкость монтажа
- ▶ совместимость со стандартными системами крепления



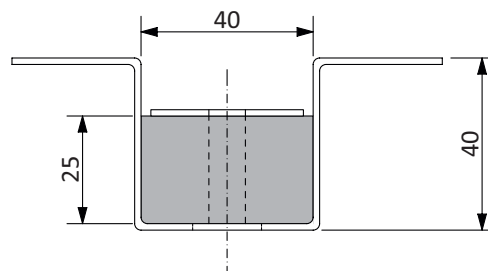
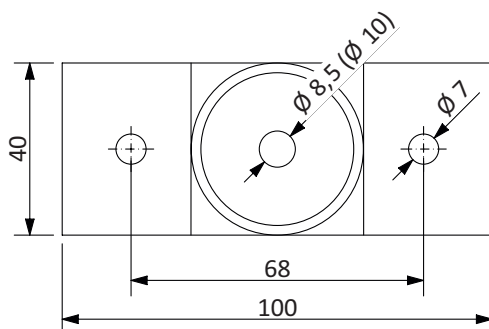
Крепления Vibrofix Techno

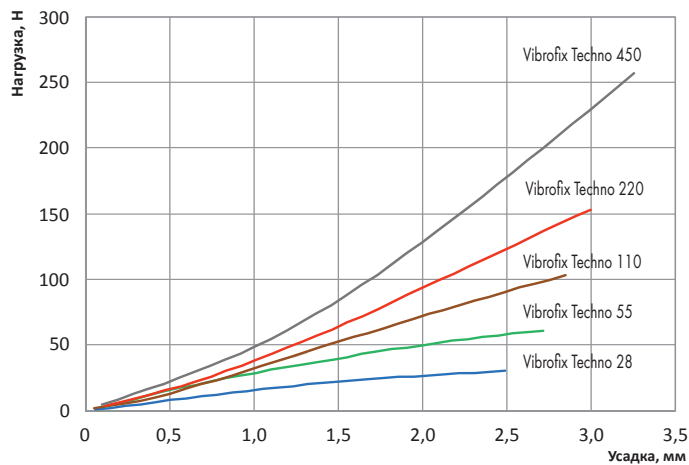
Технические характеристики

Наименование крепления	Цвет упругого элемента	Диапазон рабочих нагрузок, кг	Рабочая частота оборудования, об/мин	Минимальная резонансная частота, Гц	Усадка упругого слоя при рабочей нагрузке, мм
Vibrofix Techno 28 M8 (M10)	синий	1,5...3,0	>1860	16,0	1,0...2,4
Vibrofix Techno 55 M8 (M10)	зеленый	3,0...6,0	>1530	11,5	1,1...2,6
Vibrofix Techno 110 M8 (M10)	коричневый	5,0...10,0	>1400	12,0	1,4...2,7
Vibrofix Techno 220 M8 (M10)	красный	7,5...15,0	>1400	12,0	1,7...2,9
Vibrofix Techno 450 M8 (M10)	серый	12,5...25,0	>1400	12,0	1,9...3,2

Крепление Vibrofix Techno

размеры, мм



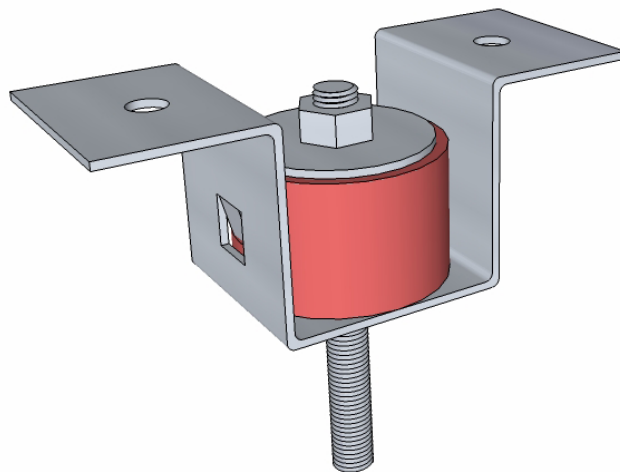


Усадка упругого элемента
в зависимости от нагрузки
на крепление

Монтаж

При монтаже инженерного оборудования, а также воздуховодов и трубопроводов тип креплений Vibrofix Techno выбирается исходя из массы виброизолируемых элементов и рабочей частоты их вибрационного воздействия.

Монтаж оборудования производится с помощью шпильки M8 или M10. Закрепление к потолочному перекрытию осуществляется с помощью металлических анкеров диаметром 6 мм.



Крепление Vibrofix Techno 220
со шпилькой и гайкой