

Универсальные крепления Vibrofix Uni применяются для монтажа инженерного оборудования, виброизоляции воздуховодов вентиляционных систем и трубопроводов инженерных коммуникаций, акустической развязки строительных конструкций.

Крепления Vibrofix Uni изготовлены из прочной оцинкованной стали толщиной 1,5 мм. В качестве упругого элемента применяется уникальный материал Sylomer® (Getzner Werkstoffe, Австрия), специально разработанный для решения задач в области виброзащиты.

- ▶ запатентованная система предварительного сжатия упругого элемента (патент № 47822 UA, патент № 95693 RU)
- ▶ эффективная акустическая развязка со строительными конструкциями
- ▶ виброизоляция инженерного оборудования различного назначения
- ▶ эффективная виброизоляция на низких частотах
- ▶ легкость монтажа



Крепления Vibrofix Uni

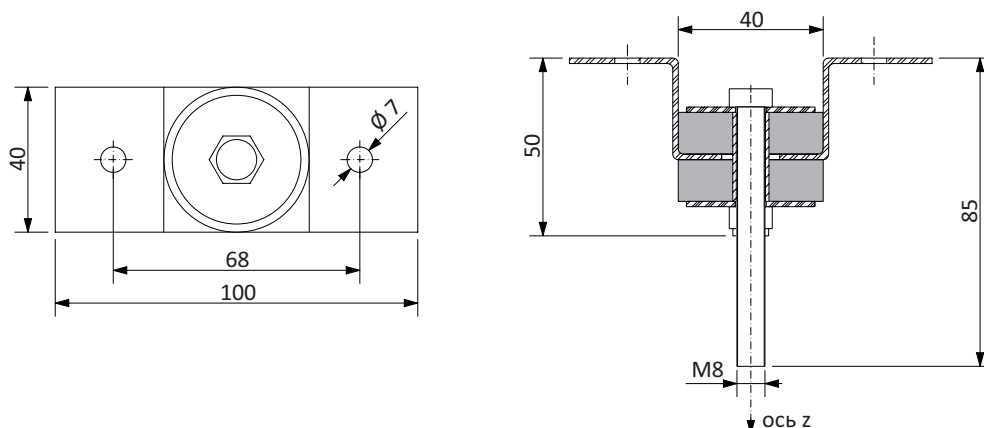
### Технические характеристики

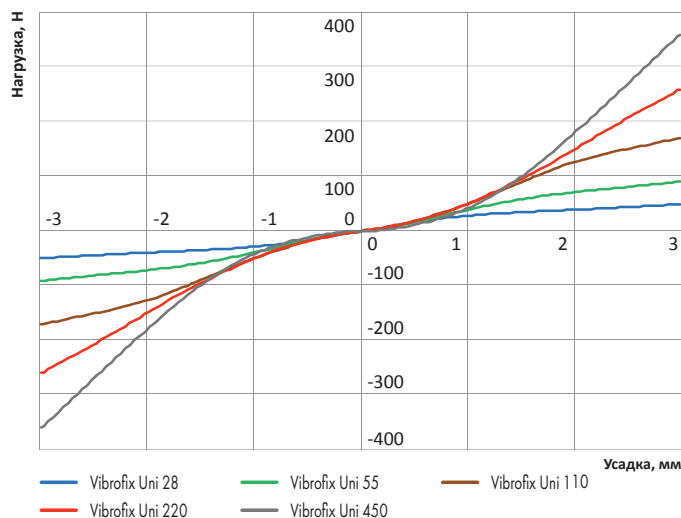
Наименование крепления	Цвет упругого элемента	Диапазон рабочих нагрузок*, кг	Рабочая частота, Гц	Минимальная резонансная частота, Гц
Vibrofix Uni 28	синий	2...3	>29	16
Vibrofix Uni 55	зеленый	3...6	>28	14
Vibrofix Uni 110	коричневый	6...12	>24	13
Vibrofix Uni 220	красный	12...22	>24	14
Vibrofix Uni 450	серый	22...52	>22	14

\* Воздействие нагрузки направлено по оси z

### Крепление Vibrofix Uni

размеры, мм



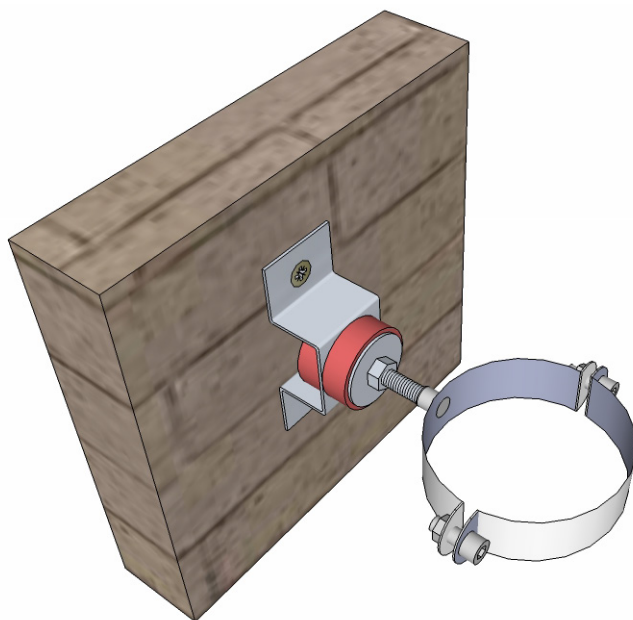


Усадка упругого элемента в зависимости от нагрузки на крепление, действующей по оси z

### Монтаж

При монтаже воздуховодов, трубопроводов, инженерного оборудования тип креплений Vibrofix Uni выбирается исходя из массы виброизолируемых объектов и рабочей частоты их вибрационного воздействия.

Монтаж креплений Vibrofix Uni производится с помощью металлических анкеров диаметром 6 мм. Нагрузка на каждое крепление должна соответствовать диапазону рабочих нагрузок, указанному в таблице.



Монтаж хомута для труб инженерных коммуникаций с помощью крепления Vibrofix Uni