

Vibrofix Spring 1DSD

ВИБРОИЗОЛЯТОРЫ С ДЕМПФЕРОМ

Vibrofix®

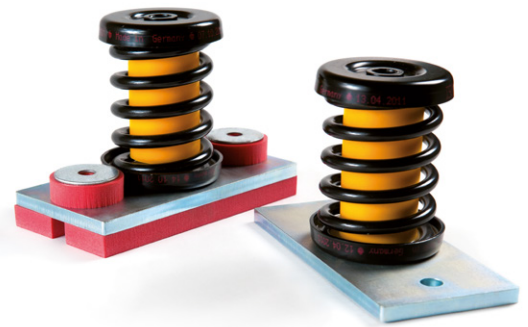
Пружинные виброизоляторы Vibrofix Spring 1DSD состоят из опорной пластины и цилиндрической низкопрофильной пружины производства Reinicke (Германия).

Защита от коррозии: все пружины виброизоляторов типа DSD имеют катафорезное покрытие (KTL).

Основная часть виброизолятора это демпфирующий вкладыш, изготовленный из специального полиуретанового эластомера (Getzner Werkstoffe, Австрия), который точно соответствует жесткости пружины. Демпфирующий материал эластичен и устойчив к разрушению.

Для снижения передачи структурного шума на несущие конструкции зданий и сооружений пружинные виброизоляторы Vibrofix Spring 1DSD дополнительно могут комплектоваться упругой прокладкой из полиуретанового эластомера, специально разработанного для решения задач в области виброзащиты.

- ▶ Высокую устойчивость оборудования к шокowym динамическим нагрузкам
- ▶ Низкая резонансная частота
- ▶ Демпфирующий материал эластичен и устойчив к разрушению
- ▶ Легкость монтажа
- ▶ Низкопрофильные пружины



Vibrofix Spring 1DSD

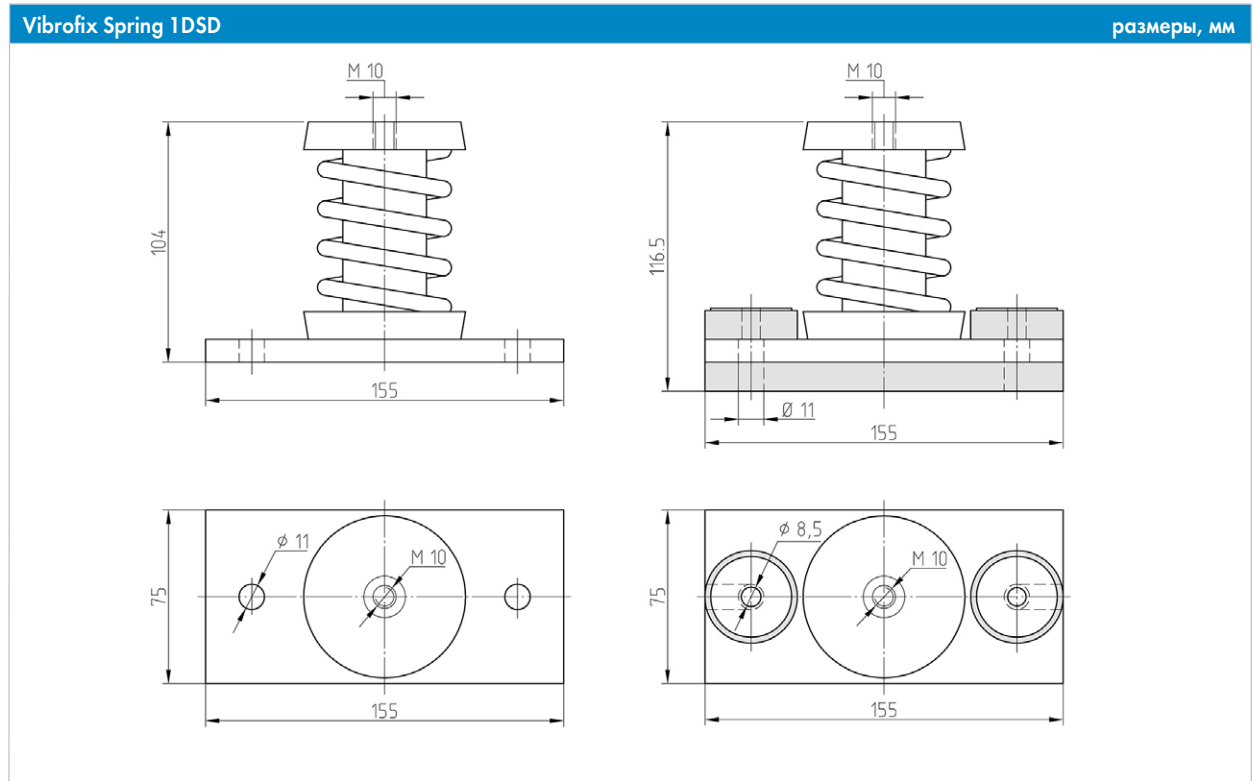
Vibrofix Spring X SR DSD-X

- тип пружин
- тип виброизолятора
- наличие эластомерной прокладки
- количество пружин в блоке

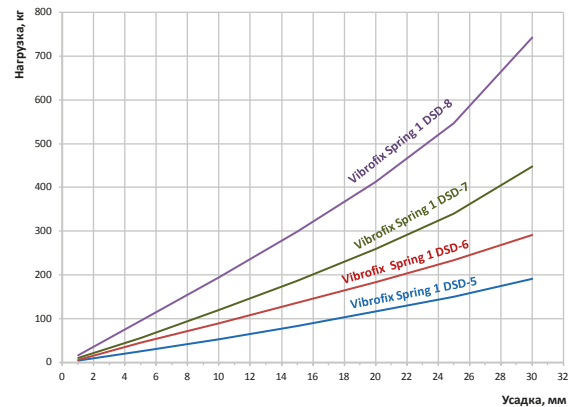
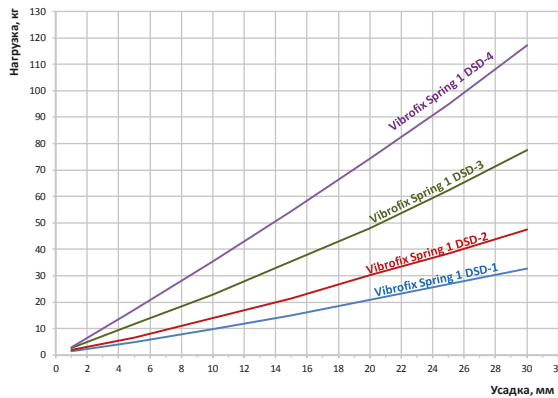
Технические характеристики

Наименование крепления	Диапазон рабочих нагрузок, кг	Оптимальная нагрузка*, кг/мм	Резонансная частота*, Гц	Примечания
Vibrofix Spring 1 DSD-1	12..33	26	4,9	-
Vibrofix Spring 1 SR DSD-1	12..33	26	4,9	Комплектуется упругой прокладкой из полиуретанового эластомера
Vibrofix Spring 1 DSD-2	14..41	38	4,5	-
Vibrofix Spring 1 SR DSD-2	14..41	38	4,5	Комплектуется упругой прокладкой из полиуретанового эластомера
Vibrofix Spring 1 DSD-3	28..69	61	4,4	-
Vibrofix Spring 1 SR DSD-3	28..69	61	4,4	Комплектуется упругой прокладкой из полиуретанового эластомера
Vibrofix Spring 1 DSD-4	39..102	92	3,9	-
Vibrofix Spring 1 SR DSD-4	39..102	92	3,9	Комплектуется упругой прокладкой из полиуретанового эластомера
Vibrofix Spring 1 DSD-5	59..168	148	4,6	-
Vibrofix Spring 1 SR DSD-5	59..168	148	4,6	Комплектуется упругой прокладкой из полиуретанового эластомера
Vibrofix Spring 1 DSD-6	102..255	214	4,0	-
Vibrofix Spring 1 SR DSD-6	102..255	214	4,0	Комплектуется упругой прокладкой из полиуретанового эластомера
Vibrofix Spring 1 DSD-7	112..367	337	4,8	-
Vibrofix Spring 1 SR DSD-7	112..367	337	4,8	Комплектуется упругой прокладкой из полиуретанового эластомера
Vibrofix Spring 1 DSD-8	194..582	541	5,1	-
Vibrofix Spring 1 SR DSD-8	194..582	541	5,1	Комплектуется упругой прокладкой из полиуретанового эластомера

*значения оптимальной нагрузки и резонансной частоты приведены для усадки 24 мм



Усадка упругого элемента в зависимости от статической нагрузки



Монтаж

Выбор типа и расчет необходимого количества пружинных виброизоляторов Vibrofix Spring 1DSD производится исходя из массы и рабочей частоты инженерного оборудования.

Виброизоляторы Vibrofix Spring 1DSD монтируются между опорной металлической рамой или фундаментом оборудования и основанием.

Для закрепления к основанию в конструкции виброизоляторов Vibrofix Spring 1DSD предусмотрена опорная металлическая пластина.

Для снижения уровня структурного шума блоки Vibrofix Spring 1DSD монтируются с помощью упругой прокладки и компенсирующих шайб из полиуретанового эластомера.