

Vibrofix Spring 1SD

ПРУЖИННЫЕ ВИБРОИЗОЛЯТОРЫ

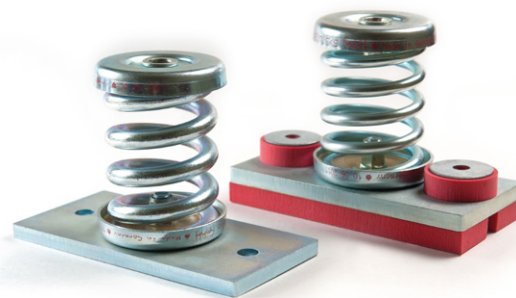
Пружинные виброизоляторы Vibrofix Spring 1SD состоят из опорной пластины и стальной низкопрофильной пружины производства Reinicke (Германия).

Регулировка уровня выполняется с помощью резьбовой шпильки M10.

Защита от коррозии: гальваническое или катодное покрытие (KTL).

Для снижения передачи структурного шума на несущие конструкции зданий и сооружений пружинные виброизоляторы Vibrofix Spring 1SD дополнительно могут комплектоваться упругой прокладкой из полиуретанового эластомера (Getzner Werkstoffe, Австрия), специально разработанного для решения задач в области виброзащиты.

- ▶ Монтажная высота, диаметр и присоединительная резьба одинаковы для всех типов пружин, что гарантирует взаимозаменяемость
- ▶ Низкая резонансная частота
- ▶ Пружина хорошо видима, что позволяет просматривать расстояние между витками пружин под нагрузкой без разборки
- ▶ Легкость монтажа
- ▶ Низкопрофильные пружины



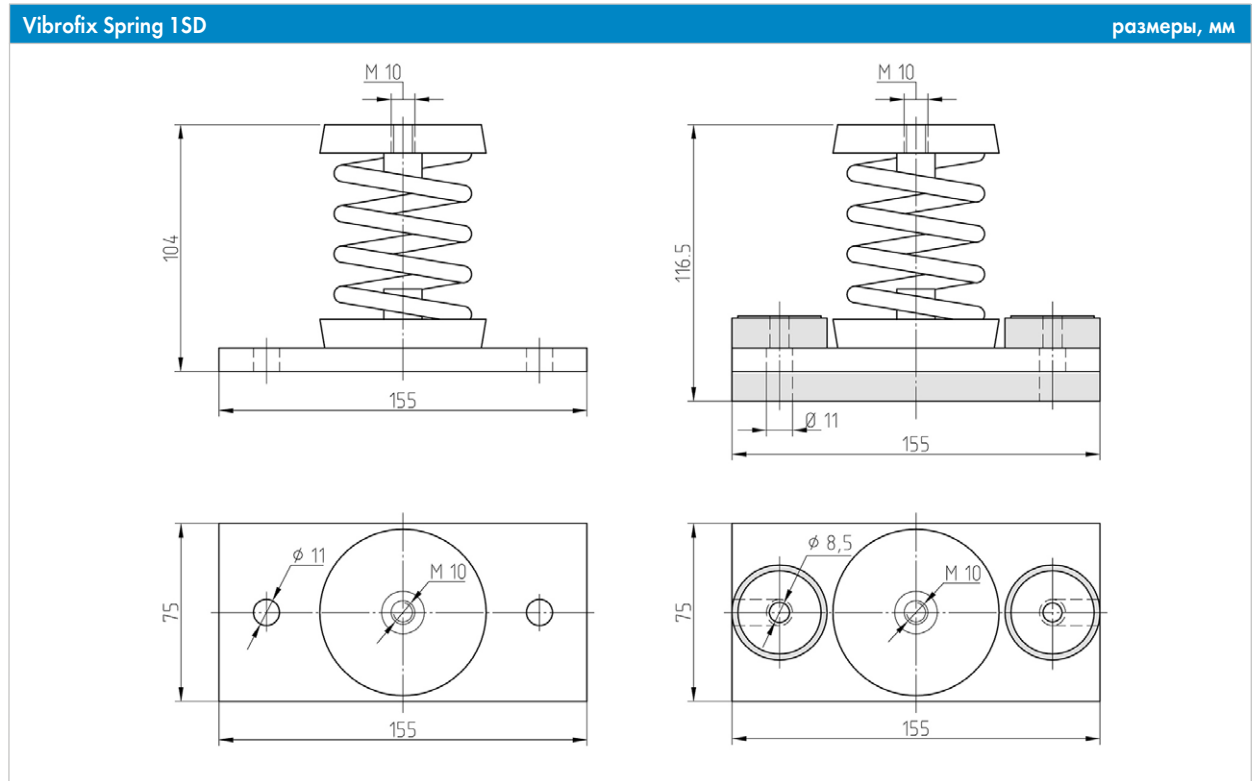
Vibrofix Spring SD

Vibrofix Spring X SR SD-X

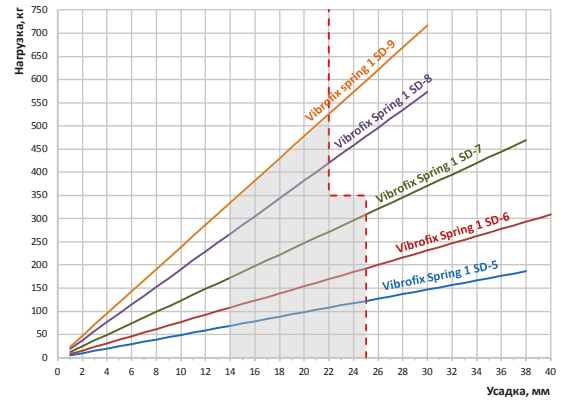
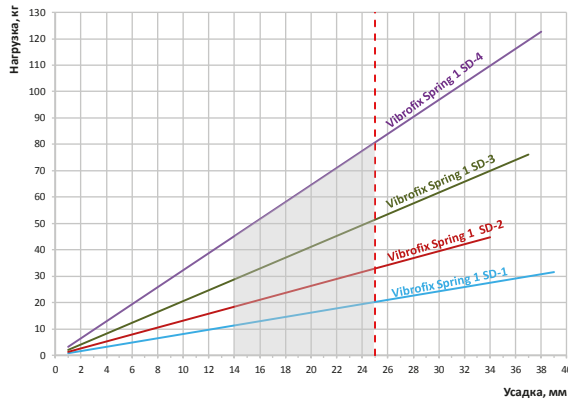
- тип пружин
- тип виброизолятора
- наличие эластомерной прокладки
- количество пружин в блоке

Технические характеристики

Наименование крепления	Диапазон рабочих нагрузок, кг	Жесткость, кг/мм	Резонансная частота, Гц	Примечания
Vibrofix Spring 1 SD-1	12..27	0,8	2,7..4,1	-
Vibrofix Spring 1 SR SD-1	12..27	0,8	2,7..4,1	Комплектуется упругой прокладкой из полиуретанового эластомера
Vibrofix Spring 1 SD-2	20..39	1,3	2,9..4,1	-
Vibrofix Spring 1 SR SD-2	20..39	1,3	2,9..4,1	Комплектуется упругой прокладкой из полиуретанового эластомера
Vibrofix Spring 1 SD-3	31..68	2,1	2,8..4,1	-
Vibrofix Spring 1 SR SD-3	31..68	2,1	2,8..4,1	Комплектуется упругой прокладкой из полиуретанового эластомера
Vibrofix Spring 1 SD-4	48...122	3,2	2,6..4,1	-
Vibrofix Spring 1 SR SD-4	48...122	3,2	2,6..4,1	Комплектуется упругой прокладкой из полиуретанового эластомера
Vibrofix Spring 1 SD-5	73..173	4,9	2,7..4,1	-
Vibrofix Spring 1 SR SD-5	73..173	4,9	2,7..4,1	Комплектуется упругой прокладкой из полиуретанового эластомера
Vibrofix Spring 1 SD-6	115..276	7,7	2,6..4,1	-
Vibrofix Spring 1 SR SD-6	115..276	7,7	2,6..4,1	Комплектуется упругой прокладкой из полиуретанового эластомера
Vibrofix Spring 1 SD-7	185..388	12,4	2,8..4,1	-
Vibrofix Spring 1 SR SD-7	185..388	12,4	2,8..4,1	Комплектуется упругой прокладкой из полиуретанового эластомера
Vibrofix Spring 1 SD-8	286..531	19,1	3..4,1	-
Vibrofix Spring 1 SR SD-8	286..531	19,1	3..4,1	Комплектуется упругой прокладкой из полиуретанового эластомера
Vibrofix Spring 1 SD-9	382..653	23,9	3..4	-
Vibrofix Spring 1 SR SD-9	382..653	23,9	3..4	Комплектуется упругой прокладкой из полиуретанового эластомера



Усадка упругого элемента в зависимости от статической нагрузки



Монтаж

Выбор типа и расчет необходимого количества пружинных виброизоляторов Vibrofix Spring 1SD производится исходя из массы и рабочей частоты инженерного оборудования.

Виброизоляторы Vibrofix Spring 1SD монтируются между опорной металлической рамой или фундаментом оборудования и основанием.

Для закрепления к основанию в конструкции виброизоляторов Vibrofix Spring 1SD предусмотрена опорная металлическая пластина.

Для снижения уровня структурного шума блоки Vibrofix Spring 1SD монтируются с помощью упругой прокладки и компенсирующих шайб из полиуретанового эластомера.