

# Vibrofix Connect

# Vibrofix

## ЗВУКОІЗОЛЯЦІЙНЕ СТИНОВЕ КРІПЛЕННЯ

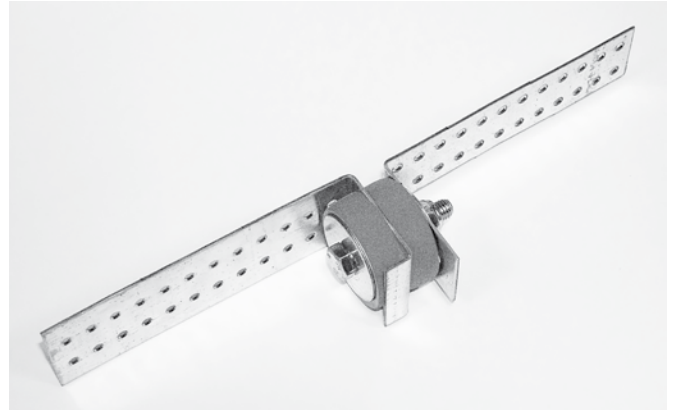
Кріплення Vibrofix Connect застосовуються для монтажу звукоізоляційних перегородок на незалежних каркасах великої висоти в приміщеннях, до яких висуваються підвищені вимоги щодо захисту від шуму:

- ▶ студії звукозапису
- ▶ багатозальні кінотеатри
- ▶ конференц-зали
- ▶ телевізійні павільйони
- ▶ кімнати переговорів
- ▶ вентиляційні камери

Кріплення Vibrofix Connect виготовлені з міцної оцинкованої сталі завтовшки 1,5 мм. В якості пружного елемента застосовується поліуретановий еластомер, спеціально розроблений для вирішення завдань у галузі віброзахисту.

Кріплення комплектується L-подібним кронштейном із гальванізованої сталі завтовшки 1,5 мм з можливістю регулювання контактної площини.

- ▶ запатентована система кріплення (патент No 47822 UA)
- ▶ ефективна акустична розв'язка з будівельними конструкціями
- ▶ повна сумісність із профільною системою KNAUF
- ▶ попереднє стиснення пружного елемента — 145 Н
- ▶ підвищена звукоізоляція в низькочастотному діапазоні



Vibrofix Connect

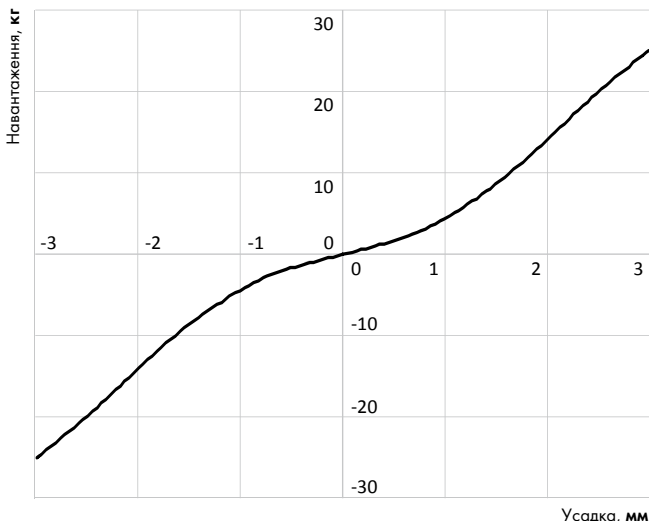
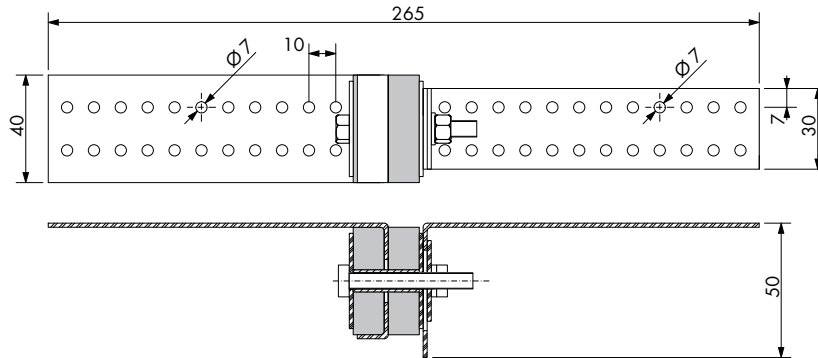
### Технічні характеристики

Найменування кріплення	Навантаження на кріплення *, кг	Мінімальна резонансна частота, Гц	Примітка
Vibrofix Connect	20...30	8	компонується L-подібним кронштейном

\* маса облицювання/кріплення

### Vibrofix Connect

розміри, мм



Деформація пружного елемента в залежності від навантаження на стиснення/розтягування