

# Vibrofix SP

# Vibrofix

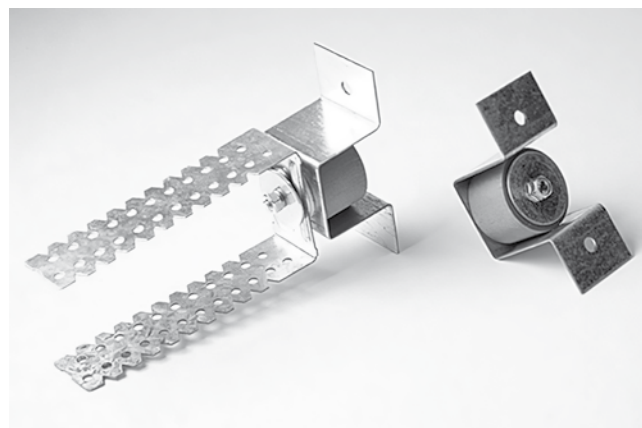
## КРІПЛЕННЯ ДЛЯ ЗВУКОІЗОЛЯЦІЙНИХ ПІДВІСНИХ СТЕЛЬ

Кріплення Vibrofix SP застосовуються для влаштування звукоізоляційних підвісних стель у приміщеннях, до яких висуваються підвищені вимоги щодо захисту від шуму:

- ▶ студії звукозапису
- ▶ кімнати переговорів
- ▶ трансформаторні підстанції
- ▶ вентиляційні камери
- ▶ кінотеатри
- ▶ технічні приміщення

Кріплення Vibrofix SP виготовлені із міцної оцинкованої сталі завтовшки 1,5 мм. В якості пружного елемента застосовується поліуретановий еластомер, спеціально розроблений для вирішення завдань у галузі віброзахисту.

- ▶ запатентована система обмеження вертикального переміщення підвісу (патент No 47822 UA)
- ▶ ефективна акустична розв'язка з будівельними конструкціями
- ▶ підвищена звукоізоляція в низькочастотному діапазоні
- ▶ повна сумісність із профільною системою KNAUF



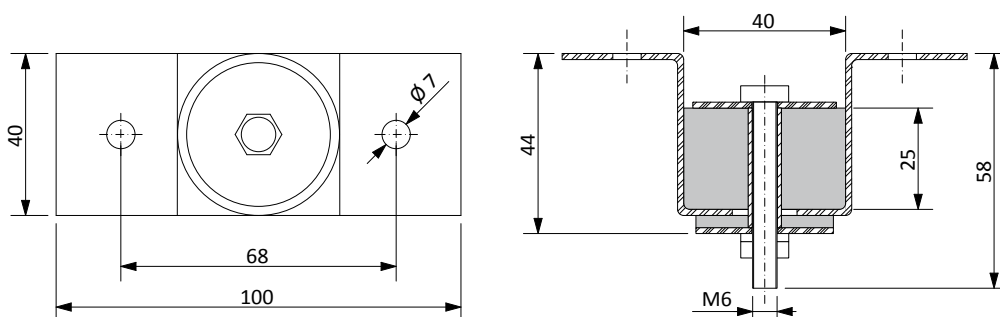
Vibrofix SP та Vibrofix SPU

### Технічні характеристики

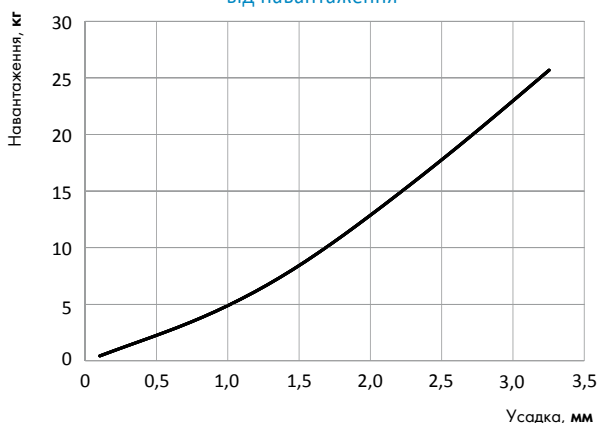
| Найменування кріплення | Діапазон робочих навантажень, кг | Мінімальна резонансна частота, Гц | Усадка при робочому навантаженні, мм | Примітка                              |
|------------------------|----------------------------------|-----------------------------------|--------------------------------------|---------------------------------------|
| Vibrofix SP            | 12,5...25                        | 12                                | 2,2...3,2                            | для кріплення регульованих підвісів   |
| Vibrofix SPU           | 12,5...25                        | 12                                | 2,2...3,2                            | комплектуються П-подібним кронштейном |

### Vibrofix SP

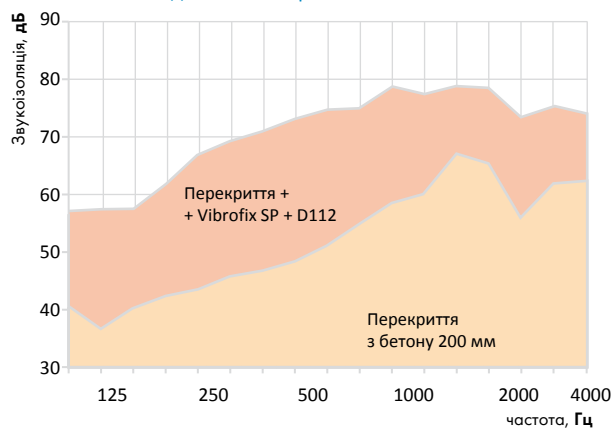
розміри, мм



Графік залежності усадки від навантаження



Графік звукоізоляції підвісної стелі Кнауф D112, змонтованої на міжповерховому перекритті за допомогою кріплень Vibrofix SP



Монтаж підвісної стелі KNAUF за допомогою кріплення Vibrofix SP дозволяє збільшити звукоізоляцію перекриття на величину до 25 дБ